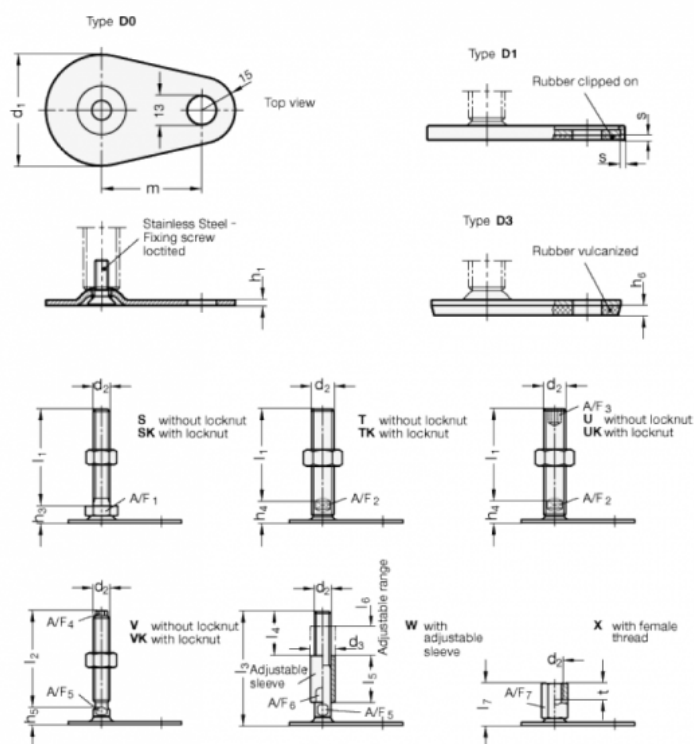


Varenummer: 204380M16100D3T  
 Beskrivelse: E+G Justerfod  
 GN 43-80-M16-100-D3-T  
 Note: T Uden møtrik, spændeflade i bunden

## Mål



A/F2 = 12

s =

d1 = 80

d2 = M16

h1 = 3

h4 = 18

h6 = 5

l1 = 100

m = 70